

Hinfose HS2283-BHS

基于OCSP2.0规范的英特尔® 至强® 6双路服务器



产品特点 Features

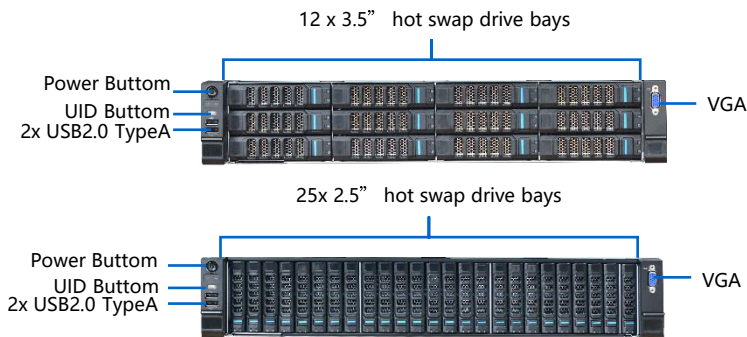
- 支持2颗英特尔® 至强® 6处理器 (Intel® Xeon® 6 Processor-SP)
- 支持32根DDR5内存槽位, 速率最高支持6400MT/s
- 支持多种不同的硬盘配置, 支持热插拔
- 支持最大10个标准扩展插槽, 槽位可支持到PCIeG5 x16
- 2个OCP3.0标准插槽, 可灵活配置OCP3.0网卡
- Hinfose BMC, AST2600, 支持IPMI 2.0
- OCSP2.0规范结构, 模块化设计, 主板和外设解耦



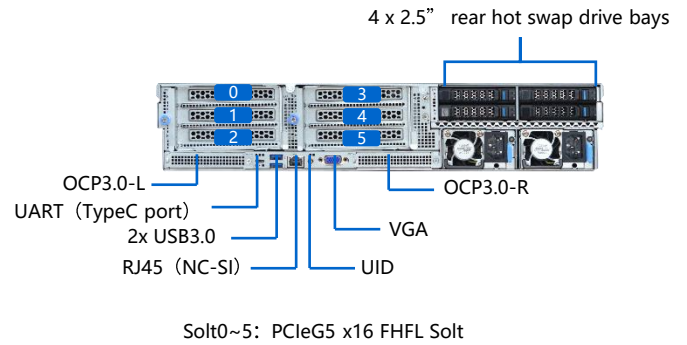
规格参数 Specifications

产品名称/型号	Intel双路服务器HS2283-BHS
处理器	支持双路英特尔® 至强® 6处理器 (Intel® Xeon® 6 Processor-SP) 单处理器最大支持350W TDP
固件	Hinfose BIOS
内存	支持多达32个DDR5内存槽位, 速率最高支持6400MT/s
存储	支持多种不同的硬盘配置, 硬盘支持热插拔 前置: 支持12个3.5" SAS/SATA HDD或者25个2.5" SAS/SATA/NVMe 后置: 支持4个3.5" SAS/SATA HDD和4个2.5" SAS/SATA/NVMe 内置: 支持M.2 SSD
Raid支持	可选配支持RAID0、1、10、5、50、6、60等, 支持Cache超级电容保护
PCIe扩展	最多10个PCIe扩展槽位, 2个OCP3.0标准槽位 提供2个MCIO Cable Riser, 共支持6个PCIeG5 x16 OCP: 2个OCP 3.0 (1个PCIeG5 x16, 1个PCIeG5 x8)插槽
GPU卡	最多支持3 张双宽 GPU 加速卡或10 张单宽 GPU 加速卡
网络接口	板载1个业务管理共享网口 (NC-SI) 板载2个OCP 3.0网卡槽位, 可选配标准OCP3.0网卡 可选基于标准 PCIe 插槽的网络适配器, 支持1/10/25/100/200 Gb网卡, 智能网卡
IO接口	前置: 2个USB2.0, 1个VGA 后置: 2个USB3.0, 1个VGA, 1个业务管理共享网口, 1个串行端口 (USB TypeC形态)
风扇	6个6038/6056热插拔风扇, 支持N+1冗余
电源接口	可配置2个CRPS冗余热插拔电源, 支持1+1冗余 支持AC 220V 800W、1300W、1600W、2000W、2200W、2600W (根据实际功率适配)
BMC	DC-SCM管理模块, 集成BMC AST2600芯片, 支持IPMI2.0/Redfish
操作系统	Microsoft Windows Server、Red Hat Enterprise Linux、SUSE Linux Enterprise Server、CentOS、Ubuntu
服务器尺寸	87mm(高)*447.4mm(宽)*799(深)
工作环境	0°C~35°C, 10%~90% RH, 非凝结

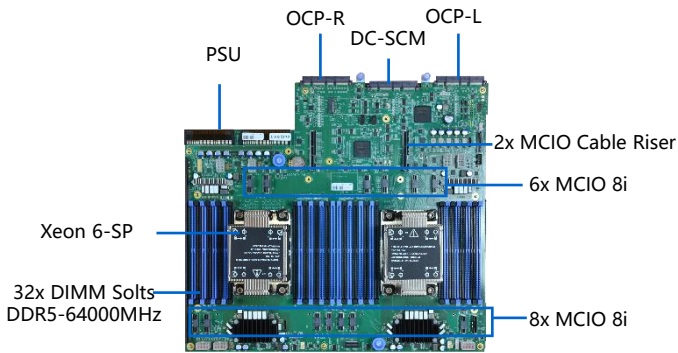
Front view



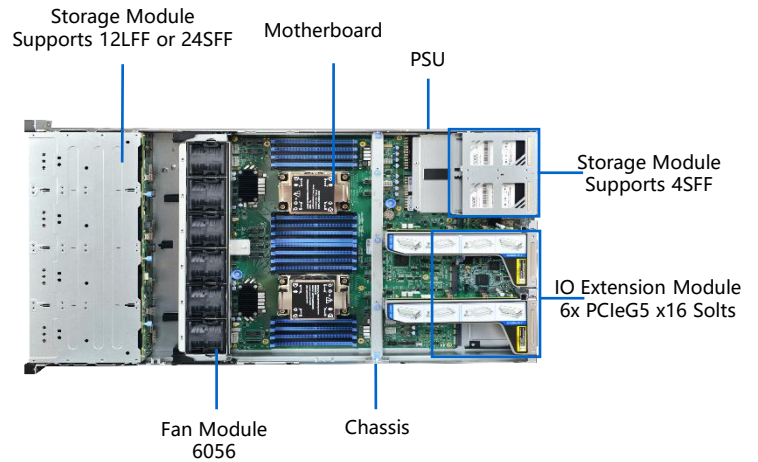
Rear view



Motherboard



Top view



订购信息 Ordering Information

SKU	CPU	DDR5	Storage	PSU
HS2283-BHS-3TX12RC	Dual Socket (LGA 4710) Intel Xeon 6 Processor-SP	32 DIMM Solds	12-bay 3.5" hot swap	1200W Redundant PSU
HS2283-BHS-2TXRC	Dual Socket (LGA 4710) Intel Xeon 6 Processor-SP	32 DIMM Solds	25-bay 2.5" hot swap	1200W Redundant PSU

如需了解产品的更多信息，请联系宏创盛安销售代表，或访问官方网站：
☎ 0510-85053355 ✉ sales@hinfose.com 🌐 www.hinfose.com

版权所有 保留一切权利。本资料仅供参考，不构成任何形式的承诺。



垂询售前工程师



关注宏创盛安